

**TARA Schlauchbrausegarnitur mit Einzelrosetten FlowReduce - Champagne gebürstet (22kt Gold)**

TARA

27 803 892



- COMPACT RAIN, Durchfluss max. 6,8 l/min (bei 3 Bar)
- Dreifach bzw. fünffach verstellbar: Normalstrahl, Softstrahl, Massagestrahl
- mit Antikalk-System
- Brauseabgang 1/2"
- Rosette für Wandanschlussbogen Ø 55 mm
- Rosette für Brausehalter Ø 55 mm
- Metallbrauseschlauch 1250 mm mit integriertem Verdrehschutz
- Wandanschlussbogen 1/2"
- Dieses Produkt leistet einen Beitrag zur Erfüllung der Vorgaben von nachhaltigen Gebäudezertifizierungen, z.B. LEED®, BREEAM®, DGNB

Eigensicher gegen Rückfließen.

	Champagne gebürstet (22kt Gold)	27 803 892-46 0010
	Chrom	27 803 892-00
	Chrom	27 803 892-00 0010
	Platin gebürstet	27 803 892-06
	Platin gebürstet	27 803 892-06 0010
	Platin	27 803 892-08
	Platin	27 803 892-08 0010
	Dark Chrome	27 803 892-19
	Dark Chrome	27 803 892-19 0010
	Messing gebürstet (23kt Gold)	27 803 892-28 0010
	Messing gebürstet (23kt Gold)	27 803 892-28
	Schwarz matt	27 803 892-33
	Schwarz matt	27 803 892-33 0010
	Champagne gebürstet (22kt Gold)	27 803 892-46
	Champagne (22kt Gold)	27 803 892-47 0010
	Champagne (22kt Gold)	27 803 892-47
	Chrom gebürstet	27 803 892-93
	Chrom gebürstet	27 803 892-93 0010
	Dark Platin gebürstet	27 803 892-99
	Dark Platin gebürstet	27 803 892-99 0010

**Empfohlenes Zubehör**

**UP-Wandwinkel -**

35 085 970 90



- Max. Einbautiefe 163 mm
- Min. Einbautiefe 90 mm



TARA Schlauchbrausegarnitur mit Einzelrosetten FlowReduce - Champagne  
gebürstet (22kt Gold)

---

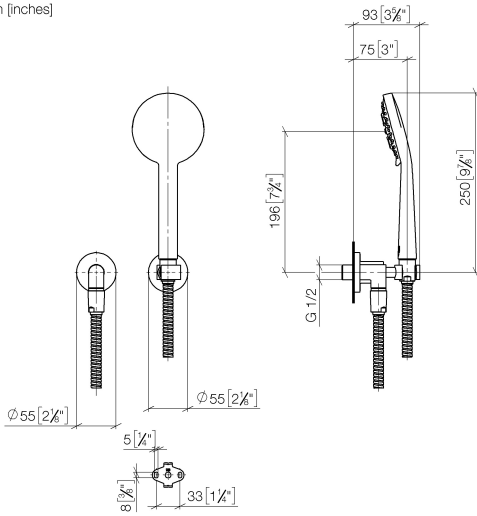
TARA

27 803 892

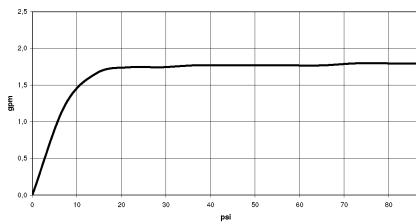
**TARA Schlauchbrausegarnitur mit Einzelrosetten FlowReduce - Champagne gebürstet (22kt Gold)**

TARA

27 803 892  
mm [inches]



**Durchflussdiagramm**



**Zertifikate**

LGA\_29984.

27 803 892

